

Câbles de branchement monophasés et triphasés

avec ou sans fils pilotes

Description

Conducteur de neutre

- ① **Ame** : circulaire massive en aluminium.
- ② **Protection** : gaine de plomb.

Conducteurs de phase

- ③ **Ame** : circulaire massive en aluminium.
- ④ **Isolation** : Polyéthylène réticulé brun, noir et crème en triphasé, noir en monophasé.
- ⑤ **Matière textile d'étanchéité** : présente en monophasé, sur demande en triphasé.
- ⑥ **Ecran** : - deux rubans acier doux galvanisé sans recouvrement.
- ⑦ **Bourrage** : PVC écru pour tous câbles monophasés sauf 50 mm² et câbles triphasés de 16 mm².
- ⑧ **Gaine** : PVC noir, sur demande, traitement antitermites possible.

⑨ Pilotes

Ame : circulaire massive en cuivre

Isolation : Polyéthylène réticulé noir

- repérage :

Fil 1 - ligne continue à l'encre.

Fil 2 - pas de repérage.

Marquage sans fils pilotes

H1 XDV-AU NxS1 + 1xS2

MINIDISTRICABLE® 211 NF C33-210

« numéro de lot/année de fabrication »

« marquage métrique/date de fabrication ».

Marquage avec fils pilotes 1,5 mm²

H1 XDV-AU NxS1 + 1xS2 + 2x1,5 Cu

MINIDISTRICABLE® 211 NF C33-210

« numéro de lot/année de fabrication »

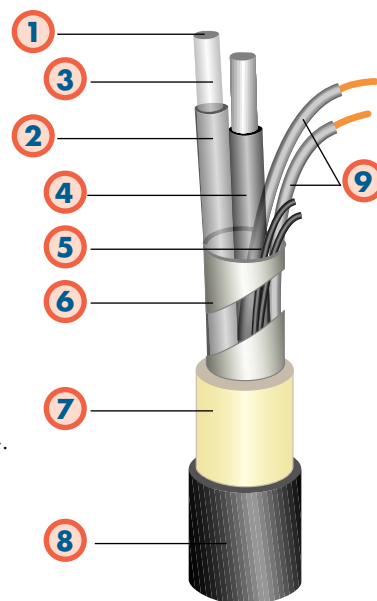
« marquage métrique/date de fabrication ».

avec

N : nombre de conducteurs de phases,

S1 : section des conducteurs de phases,

S2 : section du conducteur de neutre.



Coefficients de correction

à appliquer sur les intensités selon la température du sol et sa résistivité thermique

Temp. du sol (°C)	Résistivité thermique du sol (K.m/W)						
	0,7	0,85	1	1,2	1,5	2	2,5
10	1,19	1,12	1,07	1,01	0,93	0,81	0,77
15	1,16	1,09	1,04	0,98	0,90	0,79	0,74
20	1,13	1,05	1,00	0,94	0,86	0,76	0,70
25	1,08	1,01	0,96	0,90	0,83	0,72	0,66
30	1,05	0,98	0,93	0,85	0,78	0,69	0,63
35	1,00	0,93	0,89	0,82	0,75	0,65	0,60

Caractéristiques techniques

Sections (mm ²)	Diamètre en mm			Masse (kg/km)	Rayon de courbure minimal (mm)	Résistance linéique maximale de l'âme à 20 °C (Ω/km)	Intensité en Ampères (A)		Chute de tension entre phases Cos φ = 0,8 (V/A.km)
	sur âme		sur gaine				Câbles enterrés	A l'air libre	
	maxi	minimum							
3 x 16 + 1 x 16	4,6	18,0	24,3	845	190	1,91	87	79	3,77
3 x 25 + 1 x 25	5,6	21,5	29,0	835	230	1,20	111	98	2,41
3 x 35 + 1 x 35	6,6	23,3	30,0	985	240	0,868	134	122	1,77
1 x 35 + 1 x 35	6,6	20,0	27,0	880	220	0,868	160	135	1,77
1 x 50 + 1 x 50	7,8	23,0	32,0	1105	260	0,641	190	160	1,18
3 x 25 + 1 x 25 + 2 x 1,5	5,6	21,5	29,0	860	230	1,20	111	98	2,41
3 x 35 + 1 x 35 + 2 x 1,5	6,6	23,3	30,0	1020	240	0,868	134	122	1,77
1 x 35 + 1 x 35 + 2 x 1,5	6,6	20,0	27,0	920	220	0,868	160	135	2,41
1 x 50 + 1 x 50 + 2 x 1,5	7,8	23,0	32,0	1135	260	0,641	190	160	1,18